

# EcoZenith

■ Protingas šilumos saugojimas

CTC EcoZenith i550 Pro tai papildymas bet kokiai šildymo sistemai, suteikiantis protingą šilumos saugyklą, kuri reikalinga, kad pilnai užtikrinti šių dienų poreikį komfortui, patikimimui ir energetiniam efektyvumui.



Enertech Group  
[ctcsildymas.lt](http://ctcsildymas.lt)



CTC ENERTECH  
**90**  
YEARS  
1923-2013

## Daugiafunkcė akumuliacinė talpa su pažangia valdymo sistema

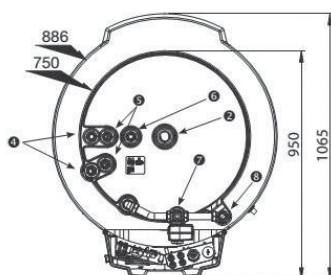
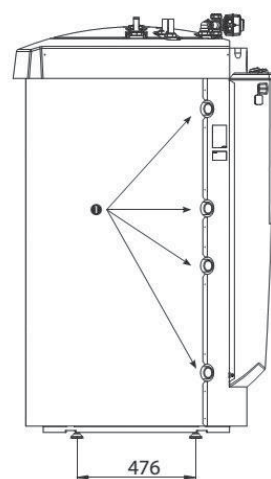
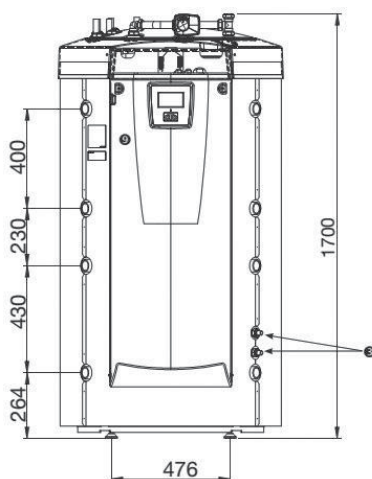
CTC EcoZenith i550 Pro daugiafunkcis įrenginys su integruota pažangia valdymo sistema atlieka akumuliacinės talpos ir šilumos paskirstymo funkcijas. Ši EnergyFlex įrenginių šeimai priklausanti akumuliacinė talpa – tai unikalus ir ypač veiksmingas sprendimas, galintis patenkinti visus namo šildymo ir karšto vandens ruošimo sistemų poreikius. CTC EcoZenith i550 Pro aktyviai valdo visus šilumos šaltinius ir gali užtikrinti iki 3 nepriklausomų šildymo kontūrų kontrolę. Pažangi valdymo sistema pagal namo šildymui reikalingą šilumos kiekį automatiškai parenka ekonomiškiausią ir kartu mažiausiai aplinkai kenkiantį šilumos šaltinį. Energetiniam saugumui užtikrinti CTC EcoZenith i550 Pro akumuliacinėje talpoje yra integruoti daugiapakopiai elektriniai šildytuvai, kurie, prireikus, užtikrina alternatyvų šildymą. Be anksčiau minėtų funkcijų, CTC EcoZenith i550 Pro akumuliacinė talpa gali būti naudojama baseino šildymui. Be to, ji gali būti jungiama su papildomomis akumuliacinėmis talpomis. CTC EcoZenith i550 Pro užtikrina pakankamą karšto vandens tiekimą, kai vandens srautas yra iki 40 litrų per minutę; esant 22

litrų per minutę vandens srautui, įrenginys gali tiekti 600 litrų 40 °C temperatūros vandens. Talpoje yra numatyta daug įvairaus dydžio jungčių, kurios palengvina įrenginio montavimo darbus. Be to, didesnis jungčių kiekis suteikia galimybę išplėsti sistemą ateityje.

### Pagrindinės savybės

- Akumuliacinė talpa namo šildymo ir karšto vandens ruošimo sistemoms.
- Lengvai integruojama į visas įprastas šildymo sistemas.
- Gali valdyti iki 3 CTC šilumos siurblių.
- Standartiškai komplektuojama su gyvatuku saulės kolektoriui iki 10 kW ir valdikliu.
- Apsauga nuo Legionella bakterijų dauginimosi.
- Baseino šildymo funkcija.
- Užtikrinti iki 3 šildymo kontūrų kontrolę.
- Energetiniam saugumui užtikrinti numatytas alternatyvus šildymo šaltinis.
- 90 mm storio poliuretano izoliacija, padedanti iki minimumo sumažinti šilumos nuostolius.
- Gali būtina naudojama kartu su dujiniais, skysto bei kieto kuro katilais.

# CTC EcoZenith i550 Pro matmenys



1. Šildymas, G 1 ¼" v
2. Kėlimo kilpos jungtis, G 1 ¼" v
3. Saulės kolektoriai, Ø 18mm
4. Šaltas vanduo, Ø 22mm
5. Karštas vanduo, Ø 22mm
6. Karšto vandens recirkuliacija, Ø 22mm
7. Paduodamas, šildymo sistema, 28mm
8. Grįžtamas, šildymo sistema 28mm

Maitinimas		400V 3N~	240V 1N ~
Elektriniai tenai (papildomas)	kW	9+9 (9)	9
Transportavimo matmenys (W x D x H)	mm	750 x 950 x 1700	
Instaliuoti matmenys (W x D x H)	mm	886 x 1067 x 1700	
Svoris	kg	256	
IP		IPX1	
Izoliacija (poliuretanas, PUR)	mm	90	
Karšto vandens našumas (40 °C, 22 l/min)	l	600	
Slėgio perkritis esant 40 l/min srautui	bar	0,7	
Karšto vandens gyvatukas (briaunuotas)	m	2 x 18,6	
Karšto vandens recirkuliacijos gyvatukas (briaunuotas)	m	0,6	
Saulės kolektoriaus gyvatukas (briaunuotas)	M	10	
Talpos tūris	l	540	



Oficialus CTC atstovas Lietuvoje UAB „Ardega“  
 Gedimino g. 47, Kaunas  
**Tel: + 370 620 76487 audrius@ardega.lt**  
**ctcsildymas.lt**

